

LSD thread

Caratteristiche

Le teste rotanti LSD sono montate su doppia corona di sfere, per avere una corretta rotazione in qualsiasi posizione di montaggio. La parte rotante ha la peculiarità di non avere linee di accoppiamento e saldature, non gradite soprattutto nel settore alimentare e o farmaceutico. La velocità di rotazione dipende dalla pressione del fluido di lavaggio, che deve essere limitata: una rotazione troppo veloce causa infatti rottura del getto in gocce e conseguente perdita di forza di impatto.

Applicazioni

- Lavaggio serbatoi

Materiali

- Aisi316L

Characteristics

The LSD rotating heads are mounted on double ball bearing, to have a correct rotation in any mounting position. The rotating part has the peculiarity of not having coupling lines and welds, not especially appreciate in the food and pharmaceutical sector. The speed of rotation depends on the pressure of the washing fluid, which must be limited: a rotation too fast in fact causes breakage of the jet into drops and loss of impact strength.

Application:

- Tank washing

Materials:

- Aisi316L

Características

Las boquillas rotativas están montadas en doble rodamiento de esferas para tener una rotación correcta en cualquier posición de montaje. La parte giratoria tiene la peculiaridad de no tener líneas de acoplamiento y soldaduras, especialmente no apreciadas en el sector alimentario y farmacéutico. La velocidad de rotación depende de la presión del fluido de lavado, que debe ser limitada: una rotación demasiado rápida en realidad causa la rotura del chorro en gotas y la pérdida de resistencia al impacto.

Aplicación:

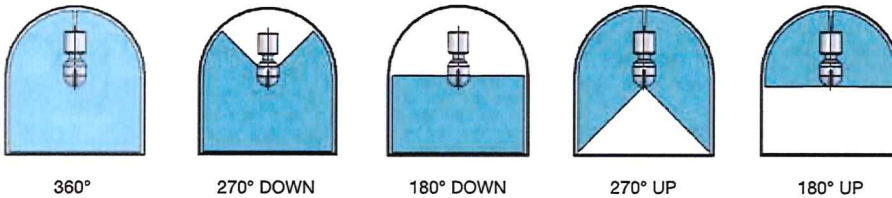
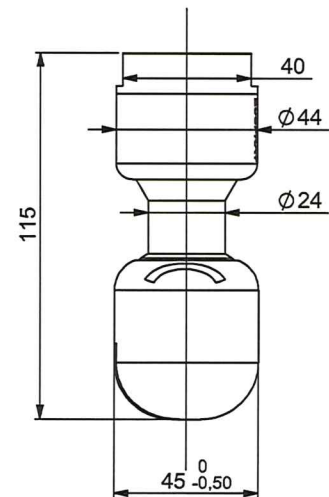
- Lavado de tanques

Materiales:

- Aisi316L



ATEX, FDA Compliance



CODE	CAPACITY (lpm) AT DIFFERENT PRESSURE (bar)			COVERAGE					CONNECTION	MAX RAY WET (meters)
	2	3	4	360°	180° UP	180° DOWN	270° UP	270° DOWN		
A3LSD63	51	63	73	T	U	D	UW	DW	1/2"	2,9
A4LSD63	51	63	73	T	U	D	UW	DW	3/4"	2,9
A3LSD90	73	90	104	T	U	D	UW	DW	1/2"	3,2
A4LSD90	73	90	104	T	U	D	UW	DW	3/4"	3,2
A5LSD90	73	90	104	T	U	D	UW	DW	1"	3,2
A4LSD135	110	135	156	T	U	D	UW	DW	3/4"	3,5
A5LSD135	110	135	156	T	U	D	UW	DW	1"	3,5
A5LSD170	139	170	196	T	U	D	UW	DW	1"	3,5

LSD clip/weld

Caratteristiche

Ha le stesse caratteristiche del modello filettato nella pagina precedente ma con possibili attacchi a clip e a saldare secondo le normative Europee (ISO2037) e Americane (BPE-US).

Applicazioni

- Lavaggio serbatoi

Materiali

- Aisi316L
- altri a richiesta

Characteristics

It has the same characteristics as the threaded model on the previous page but with possible clip and solder connections according to European (ISO2037) and American (BPE-US) standards.

Application:

- Tank washing

Materials:

- Aisi316L
- other on request

Características

Tiene las mismas características que el modelo con rosca en la página anterior, pero con posibles conexiones de clips y soldadas de acuerdo con los estándares europeos (ISO2037) y estadounidenses (BPE-EE. UU.).

Aplicación:

- Lavado de tanques

Materiales:

- Aisi316L
- otros bajo pedido

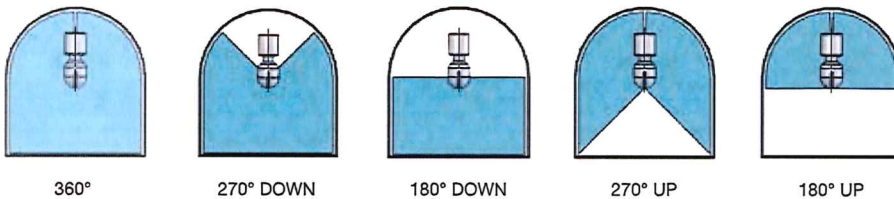
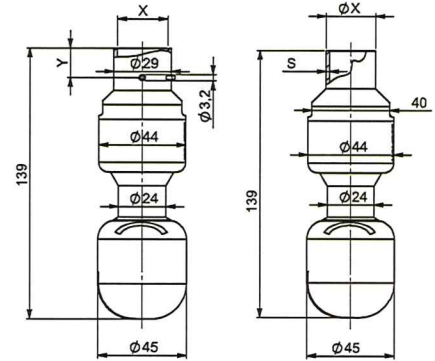


CLIP



WELD

ATEX, FDA Compliance



CLIP VERSIONS

Mod.	Capacity (lpm) at different pressure (bar)			COVERAGE					CONNECTION	NORM	X (mm)	Y (mm)	MAX. WET RADIUS (MT.)
	2	3	4	360°	180° UP	180° DOWN	270° UP	270° DOWN					
ADC25LSD63	51	63	73	T	U	D	UW	DW	CLIP D25	ISO2037	25,3	15	2,9
AAC20LSD63	51	63	73	T	U	D	UW	DW	CLIP 1" DN20	BPE (US)	25,7	15	2,9
ADC25LSD90	73	90	104	T	U	D	UW	DW	CLIP D25	ISO2037	25,3	15	3,2
AAC20LSD90	73	90	104	T	U	D	UW	DW	CLIP 1" DN20	BPE (US)	25,7	15	3,2
ADC25LSD135	110	135	156	T	U	D	UW	DW	CLIP D25	ISO2037	25,3	15	3,5
AAC20LSD135	110	135	156	T	U	D	UW	DW	CLIP 1" DN20	BPE (US)	25,7	15	3,5
ADC25LSD170	139	170	196	T	U	D	UW	DW	CLIP D25	ISO2037	25,3	15	3,7
AAC20LSD170	139	170	196	T	U	D	UW	DW	CLIP 1" DN20	BPE (US)	25,7	15	3,7

WELDING VERSIONS

Mod.	Capacity (lpm) at different pressure (bar)			COVERAGE					CONNECTION	NORM	X (mm)	S (mm)	MAX RAY WET (mt.)
	2	3	4	360°	180° UP	180° DOWN	270° UP	270° DOWN					
AWD25LSD63	51	63	73	T	U	D	UW	DW	WELD D25	ISO2037	25	1,2	2,9
AWA20LSD63	51	63	73	T	U	D	UW	DW	WELD 1" DN20	BPE (US)	25,4	1,65	2,9
AWD25LSD90	73	90	104	T	U	D	UW	DW	WELD D25	ISO2037	25	1,2	3,2
AWA20LSD90	73	90	104	T	U	D	UW	DW	WELD 1" DN20	BPE (US)	25,4	1,65	3,2
AWD25LSD135	110	135	156	T	U	D	UW	DW	WELD D25	ISO2037	25	1,2	3,5
AWA20LSD135	110	135	156	T	U	D	UW	DW	WELD 1" DN20	BPE (US)	25,4	1,65	3,5
AWD25LSD170	139	170	196	T	U	D	UW	DW	WELD D25	ISO2037	25	1,2	3,7
AWA20LSD170	139	170	196	T	U	D	UW	DW	WELD 1" DN20	BPE (US)	25,4	1,65	3,7