

MB9S UGELLO A SPIRALE SPIRAL NOZZLE BOQUILLA ESPIRAL

Caratteristiche

Il nuovo ugello idraulico B9S attua un getto a cono pieno anche con pressioni di acqua piuttosto basse (da 0,5 bar in su). L'ugello non richiede manutenzione di alcun genere e la sua struttura stessa è garanzia di non intasamento. La portata di questi ugelli può essere particolarmente elevata e possono essere utilizzati anche con acque non particolarmente pulite.

Applicazioni

- Lavaggi.
- Raffreddamenti.
- Processi industriali e chimici.
- Anticendio.

Materiali

Ottone, Aisi316L, materiali plastici (PP, PVC, PVDF, PTFE).

Characteristics

The new hydraulic nozzle B9S gives a full cone jet even with low water pressures (from 0,5 bar on). This nozzle doesn't require any maintenance and its structure guarantees the minimum of clogging. The capacity of this nozzle can be high and many be used even with secondary water.

Applications

- Washing.
- Cooling.
- Industrial and chemical processes.
- Fire protection.

Material

Brass, SS316L, plastic materials (PP, PVC, PVDF, PTFE).

Características

La nueva boquilla hidráulica B9S aplica un chorro de cono lleno incluso a baja presión (0,5 bar y superiores). La boquilla no requiere mantenimiento de ningún tipo y la misma estructura garantiza la no obstrucción. El caudal de estas boquillas puede llegar a ser particularmente alto y pueden incluso utilizarse con aguas no muy limpias.

Aplicaciones

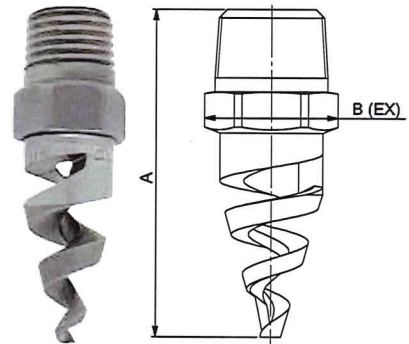
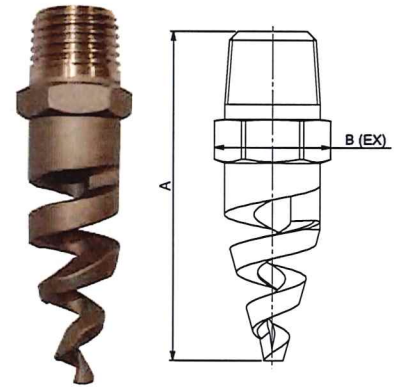
- Lavado.
- Enfriamiento.
- Tratamientos químicos.
- Protección contra incendios.

Materiales

Latón, Aisi316L, material plasticos (PP, PVC, PVDF, PTFE).



MB9S



Dimensions (mm)

Connection	B (EX)	A
1/4"	12,0	46,0
3/8"	14,0	48,0
1/2"	18,0	65,0
3/4"	20,0	70,0
1"	26,0	90,0

Dimensions (mm)

Connection	B (EX)	A
1-1/2"	28,0	115,0
2"	32,0	150,0
3"	35,0	210,0
4"	40,0	230,0

Flow Factor	Connections									Min. Dia. (mm)	US (gpm at 40 psi)	Pressure (Bar)							Available Spray Angle <°	
	1/4"	3/8"	1/2"	3/4"	1"	1-1/2"	2"	3"	4"			0,5	1	2	3	4	6	8		10
6	•	•								2,4	1,39	2,2	3,2	4,5	5,5	6,4	7,8	9,0	10,0	60-90-120-150-170
8	•	•								3,2	2,61	4,2	5,9	8,4	10,3	11,9	14,6	16,8	18,8	60-90-120-150-170
10	•	•								3,2	4,00	6,5	9,1	12,9	15,8	18,2	22,3	25,8	28,8	60-90-120-150-170
12		•								3,2	6,00	9,7	13,7	19,4	23,7	27,4	33,5	38,7	43,3	60-90-120-150-170
14		•								3,2	8,11	13,1	18,5	26,1	32,0	37,0	45,3	52,3	58,4	60-90-120-150-170
16		•								3,9	10,59	17,1	24,1	34,1	41,8	48,3	59,1	68,3	76,3	60-90-120-150-170
20		•								3,9	16,49	26,6	37,6	53,2	65,1	75,2	92,1	106,3	118,9	60-90-120-150-170
24			•							4,9	24,06	39	55	78	95	110	134	155	173	60-90-120-150-170
28			•							4,9	32,93	53	75	106	130	150	184	212	237	60-90-120-150-170
32				•						4,9	42,05	68	96	136	166	192	235	271	303	60-90-120-150-170
40					•					6,2	65,86	106	150	212	260	300	368	425	475	60-90-120-150-170
48					•	•				7,8	94,99	153	217	306	375	433	530	612	685	60-90-120-150-170
56						•				7,8	128,94	208	294	416	509	588	720	831	929	60-90-120-150-170
64						•				7,8	168,96	272	385	545	667	770	943	1.089	1.218	60-90-120-150-170
72						•				7,8	192,01	309	438	619	758	875	1.072	1.238	1.384	60-90-120-150-170
88							•			11,0	281,18	453	641	906	1.110	1.282	1.570	1.813	2.027	60-90-120-150-170
96							•			11,0	354,64	572	808	1.143	1.400	1.617	1.980	2.286	2.556	60-90-120-150-170
112								•		14,1	511,70	825	1.166	1.649	2.020	2.332	2.857	3.299	3.688	60-90-120-150-170
128								•		14,1	678,89	1.094	1.547	2.188	2.680	3.095	3.790	4.376	4.893	60-90-120-150-170
160								•		16,0	1048,73	1.690	2.390	3.380	4.140	4.780	5.855	6.761	7.559	60-90-120-150-170